

## Kurzbeschreibung Kraftaufnehmer FFB01-P

Die TEQFORT GmbH entwickelt, produziert und vermarktet auf DMS basierende Sensoren für die Kraft- und Drehmomentmessung sowie die dazugehörige Elektronik. TEQFORT steht dabei für - Test Equipment Force and Torque - und für Qualität bei hohen und höchsten Genauigkeiten.

Der Kraftaufnehmer der Modellreihe FFB01-P wird durch eine Bauausführung bestimmt, die im Messtechnikumfeld als Biegeringsensor sehr bekannt ist. Mit seiner Präzision ist er für alle Zug- und Druckanwendungen im Bereich hoher Anforderungen der Prüf- und Testtechnik besonders gut geeignet. Insbesondere für Messaufgaben, bei denen eine hochgenaue Messung bei großer Bandbreite gefordert wird, zeichnen ihn aus.



- Nennlasten 1 kN – 500 kN
- Für statischen und dynamischen Einsatz
- Genauigkeit von 0,03 – 0,04 %
- Schwingfest bis  $\pm 100$  % bei 1 mV/V (0,8 mV/V) Ausführungen
- Sensoren hermetisch dicht und mit Inertgas befüllt
- Gegenüber parasitären Kräften und Momenten messtechnisch unempfindlich

## Kurzbeschreibung Kraftaufnehmer FFB01-P

Das Modell FFB01-P ist direkt über den äußeren Flansch und bevorzugten Mittelflansch mittels verschiedener Adapter, ab 1 kN, individuell montierbar. Die umfangreich zur Verfügung stehenden Lastengrößen des Programms sowie auch Ausführungen in 1 mV/V (0,8 mV/V), für dynamische Anwendungen bis 100 %, machen diesen Kraftsensor so vielseitig einsetzbar. Die Kombination von Baugröße und Genauigkeit zeichnen unser Modell FFB01-P in der Art aus, dass es in den verschiedensten Anwendungen des Automotive-, Bahn-, Luftfahrt- und sogar im Windkraftbereich wieder zu finden ist.



### Optionen

Zweiter Messkreis für Redundanz

Biegemesskreise  $M_x$  und  $M_y$

Anbauteile zur Montage und Einleitung von Zug- und Druckkräfte

### Technische Daten

Nennlast	$\pm F_{nom}$	kN	1,0 / 2,5	4,0 / 5,0 / 6,3	10 / 20	25	40 / 50 / 63	100 / 150 / 160	200 / 250	400 / 500
Genauigkeit		%								$\pm 0,04$
Linearitätsabweichung	$d_{lin}$	%								$\pm 0,04$
Hysterese	$h$	%								$\pm 0,05$
Umkehrspanne	$v$	%								$\pm 0,2$
Messbereich		%								1 - 100
Reproduzierbarkeit		%								$\pm 0,003$
Kriechen		%								$\pm 0,03$
Exzentrizitätseinfluss		%/mm								0,015
Drehmomenteinfluss		%/mm·F <sub>nom</sub>								0,005
Biegemomenteinfluss		%/Nm								< 0,003
Querkrafteinfluss		%/0,1·F <sub>nom</sub>								0,02
Zug-/Druckkraft Kennwertunterschied	$d_{zd}$	%								0,07 / 0,1
Temperatureinfluss auf den Kennwert	$TK_c$	%/10K								0,015
Temperatureinfluss auf das Nullsignal	$TK_o$	%/10K								0,015
Nenntemperaturbereich	$B_{T,nom}$	°C								+ 10 bis +60
Gebrauchstemperaturbereich	$B_{T,G}$	°C								- 40 bis + 120
Nennkennwert	$C_{nom}$	mV/V	1 (0,8)							2 (1)
Nullsignalabweichung	$d_{s,0}$	%								0,5
Kennwerttoleranz	$d_c$	%								0,2
Eingangswiderstand	$R_e$	$\Omega$								ca. 1000
Isolationswiderstand	$R_{is}$	$\Omega$								> $10^9$
Versorgungsspannung	$B_{U,G}$	V								5 bis 15
Schutzart (EN 60529)		IP								67

(1\*) In der Modellreihe FFB01-P können für dynamische Anwendungen alle Sensoren in 0,8 mV/V bzw. 1 mV/V Varianten ausgeführt werden. Ggf. kann sich je nach Lastgröße die Bauhöhe des Sensors leicht ändern.

## Technische Daten

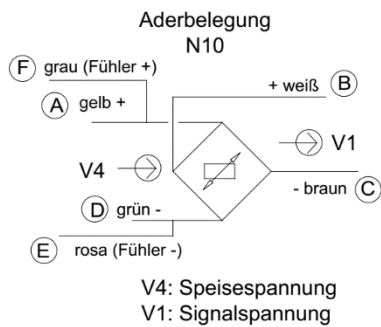
Nennlast	$\pm F_{nom}$	kN	1,0	2,5	4,0/5,0/6,3	10/20/25	40/50/63	100	150	160	200/250	400/500	
Zulässige Schwingbeanspruchung (2*)		%	$\pm 80 / (\pm 100)$										
Grundresonanzfrequenz (3*)		kHz	3,4	5,4	3/3,5/4	4	6,8	5	3,7	4			
Anteilig bewegte Masse	$m_{mess}$	kg	0,11	0,12		0,22	0,35	0,8	2,4	4			
Masse	$m$	kg	0,5		1	1,2	3,7	10,4	20				
Nennmessweg		mm	0,02	0,02	0,093/0,08/0,086	0,071		0,12	0,15	0,16	0,19	0,21	
Statische Grenzkraft		%	150										
Statische Grenzquerkraft		%	100										
Statische Bruchkraft		%	300										
Zulässige statische Exzentrizität		mm	10					15	20	25			
Statisches Grenzbiegemoment		kNm	0,15	0,3	0,25	0,4	1	3,5	5	10	20		

(2\*) Bei einem Nennkennwert von 0,8 mV/V bzw. 1 mV/V ist eine Schwingbeanspruchung bis  $\pm 100\%$  anwendbar.

(3\*) Alle Angaben des Sensors FFB01-P für 2 mV/V (1 mV/V) Ausführung; Angaben für 1 mV/V (0,8 mV/V) erhältlich auf Anfrage.

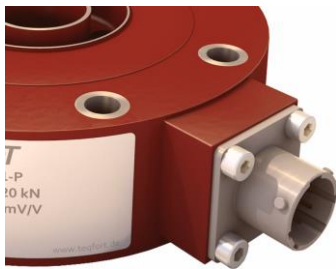
**Alle Sensoren der Modellreihe FFB01-P ab 1 kN sind auch in einer Ausführung mit Zentralgewinde erhältlich.**

## Messleitungsanschluss



		Steckbarer Leitungsanschluss <sup>1)</sup>	Fester Leitungsanschluss Leitungsende offen
		Anschlussbuchse	Stecker
			Grauer Leitungsmantel Ø 6,6 mm paarweise verdrehte, 3x2x0,25mm <sup>2</sup> Temperaturbereich -40°C bis + 80°C
Anschluss		Kontakt	Aderfarbe
Speisespannung (+)	$U_{in+}$	A	Gelb
Speisespannung (-)	$U_{in-}$	D	Grün
Messsignal (+)	$U_{out+}$	B	Weiß
Messsignal (-)	$U_{out-}$	C	Braun
Fühlersignal (+)	Fühler +	F	Grau
Fühlersignal (-)	Fühler -	E	Rosa
Schirmung			Schwarz

1) Anschlussansicht jeweils Lötseite



### Optionen beim Anschluss und der Messleitung

Bajonettanschluss aus speziellem Material für raue Witterung und Offshorebereich

Fester Leitungsanschluss

Tangentielle Anordnung des Anschlusses auf Wunsch

Messleitungslänge Standard 5 Meter, weitere Längen individuell

Erweiterter Temperaturbereich des Sensors mit Messleitungen für Temperaturen bis 200°C erhältlich

Verstärker in der Messleitung oder im Anschlussgehäuse, siehe **EAW01**

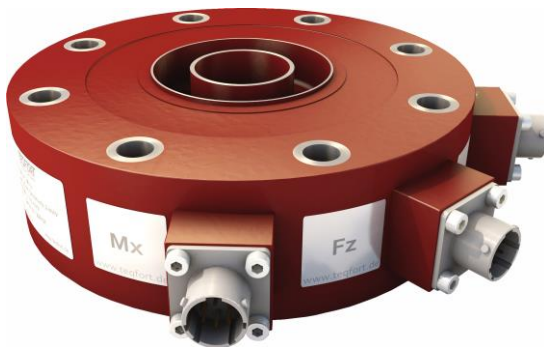


## Ausführung mit redundantem Messkreis



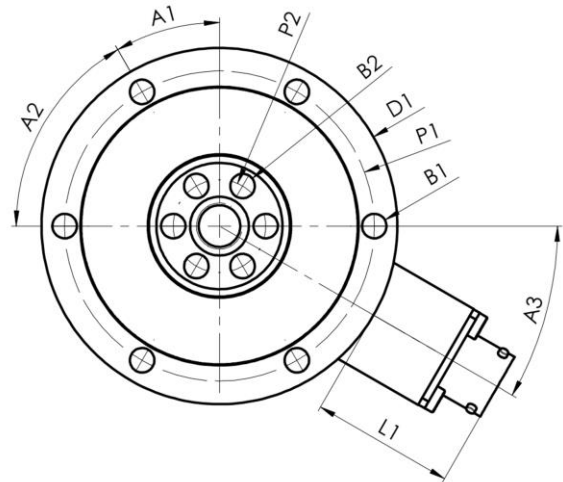
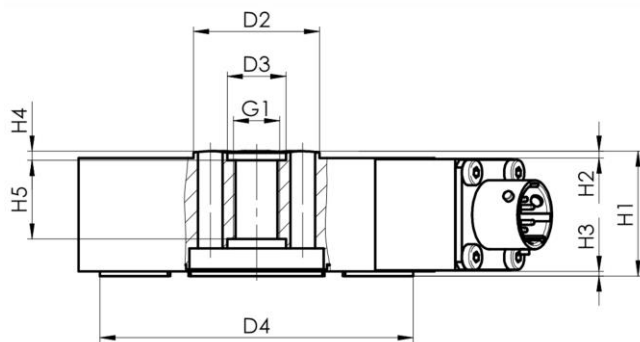
Für die Ausführung mit einem zweiten (redundantem) Messkreis gelten die gleichen technischen Daten, wie beim ersten Messkreis.

## Ausführung mit Biegemomentkreise



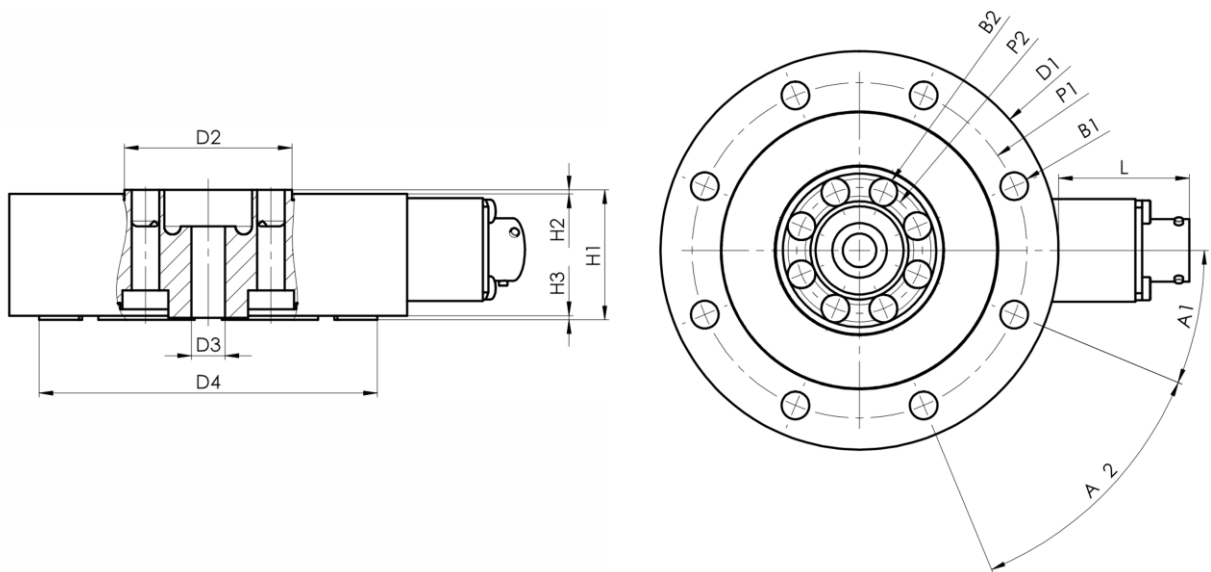
Nennlast	$\pm F_{nom}$	kN	1 – 500 kN (2mV/V)	1 – 500 kN (1mV/V)
Nennbiegemoment	$Mb_{nom}$	Nm	$F_{nom} \cdot 8 \text{ mm}$	$F_{nom} \cdot 12 \text{ mm}$
Reproduzierbarkeit		%	0,01	
Temperatureinfluss auf den Nullpunkt	$TK_0$	%/10K	0,2	
Temperatureinfluss auf den Kennwert	$TK_C$	%/10K	0,2	
Nennkennwert	$C_{nom}$	mV/V	Ca. 0,5	
Eingangswiderstand	$R_e$	$\Omega$	1000	
Versorgungsspannung	$B_{U,G}$	V	5 - 15	

## Sensordimensionen 1 kN – 6,3 kN



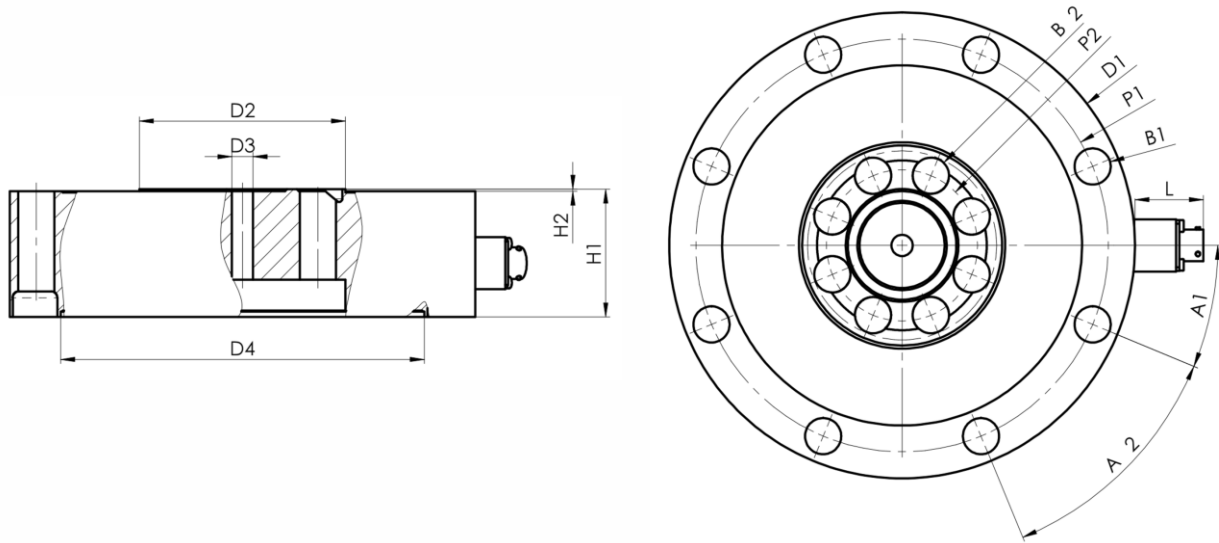
Nennlast	$\pm F_{nom}$	kN	1/2,5/4/5/6,3
Höhe	H1	mm	27
Höhe	H2	mm	1,5
Höhe	H3	mm	1
Höhe	H4	mm	2
Höhe	H5	mm	17
Durchmesser	D1	mm	77
Durchmesser	D2	mm	27,3
Durchmesser	D3	mm	12,7 <sub>+0,05</sub>
Durchmesser	D4	mm	68 <sub>0,05</sub>
Lochkreisdurchmesser	P1	mm	67 <sub>±0,1</sub>
Lochkreisdurchmesser	P2	mm	20 <sub>±0,1</sub>
Bohrung	B1	mm	5,3
Bohrung	B2	mm	5,3
Gewinde	G1		M10 x 1
Winkel	A1		30°
Winkel	A2		6 x 60
Winkel	A3		30°
Länge Anschluss	L	mm	31

## Sensordimensionen 10 kN – 160 kN



Nennlast	$\pm F_{nom}$	kN	10 / 20	25	40 / 50 / 63	100 / 150 / 160
Höhe	H1	mm	31			49
Höhe	H2	mm	1	1,5	0,5	
Höhe	H3	mm	1			
Durchmesser	D1	mm	95	101	148	
Durchmesser	D2	mm	40	38,6	63	
Durchmesser	D3	mm	8 <sub>H9</sub>			10 <sub>+0,1</sub>
Durchmesser	D4	mm	81 <sub>-0,1</sub>	87 <sub>-0,1</sub>	131,4 <sub>-0,1</sub>	
Lochkreisdurchmesser	P1	mm	80 <sub>±0,1</sub>	86 <sub>±0,1</sub>	130 <sub>±0,1</sub>	
Lochkreisdurchmesser	P2	mm	30 <sub>±0,1</sub>			45 <sub>±0,1</sub>
Bohrung	B1	mm	6,6			11
Bohrung	B2	mm	6,6			11
Winkel	A1		22,5			
Winkel	A2		8 x 45°			
Länge Anschluss	L	mm	32			

## Sensordimensionen 200 kN – 500 kN



Nennlast	$\pm F_{nom}$	kN	200 / 250	400 / 500
Höhe	H1	mm	60	80
Höhe	H2	mm	1	
Durchmesser	D1	mm	219	270
Durchmesser	D2	mm	97	128
Durchmesser	D3	mm	10,05 $_{+0,1}$	10 $_{+0,1}$
Durchmesser	D4	mm	171,05 $_{+0,1}$	203 $_{+0,1}$
Lochkreisdurchmesser	P1	mm	194 $_{+0,1}$	235 $_{+0,1}$
Lochkreisdurchmesser	P2	mm	71 $_{+0,1}$	95 $_{+0,1}$
Bohrung	B1	mm	17	22
Bohrung	B2	mm	17	22
Winkel	A1		22,5	
Winkel	A2		8 x 45°	
Länge Anschluss	L	mm	33	